

IBM

CS 650 PC



IBM
COMMERCIAL SYSTEMS DIVISION
ARMONK, NEW YORK 10504
U.S.A.

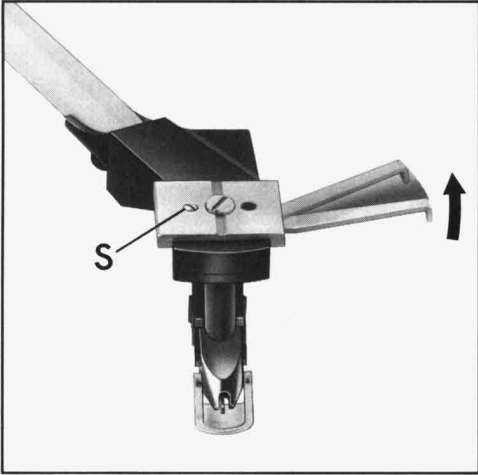


Fig. 6

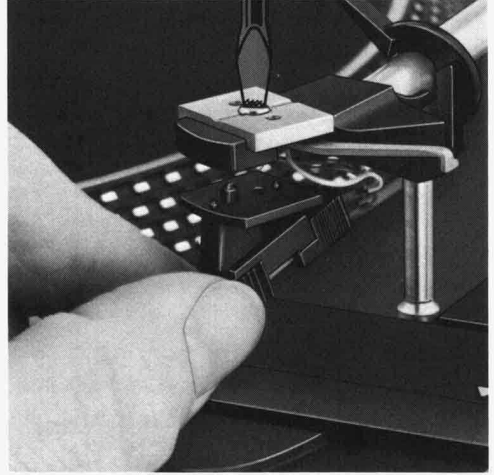


Fig. 7

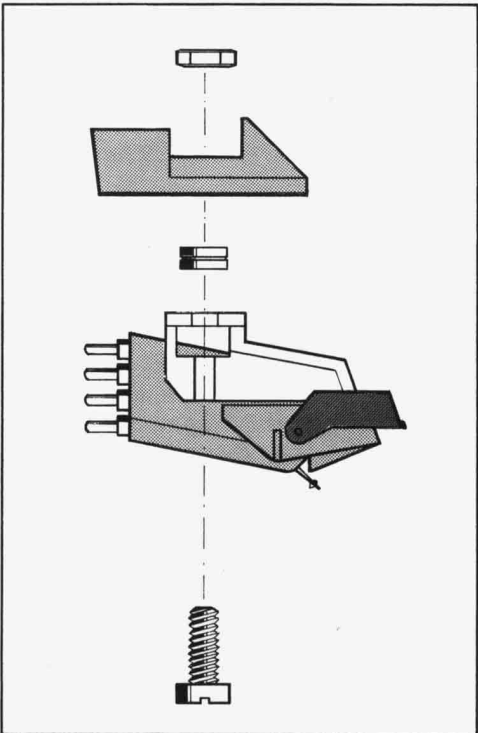


Fig. 8

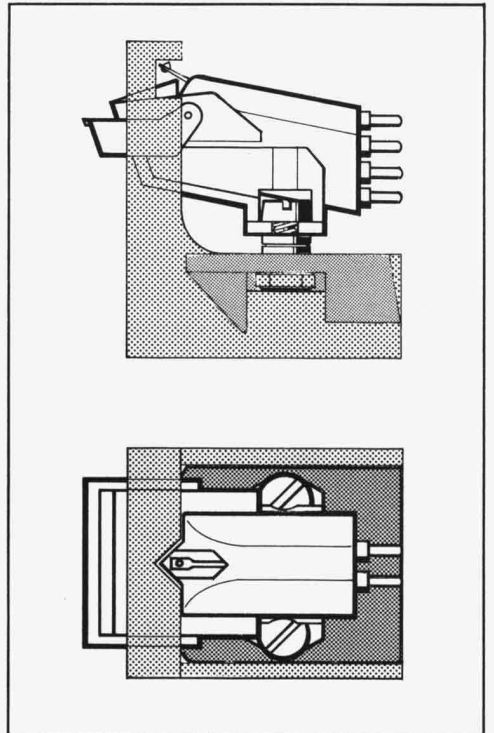


Fig. 9

Dual

CS 650 RC



Fig. 1



Fig. 2

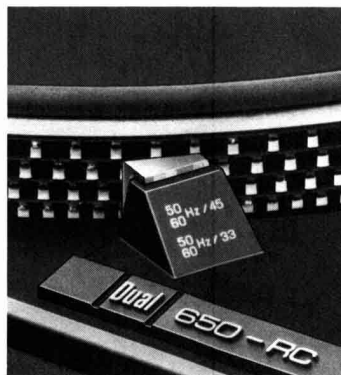


Fig. 3

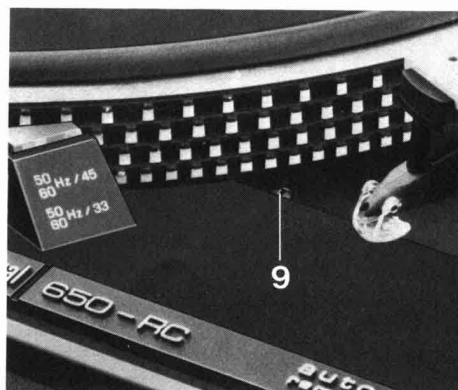
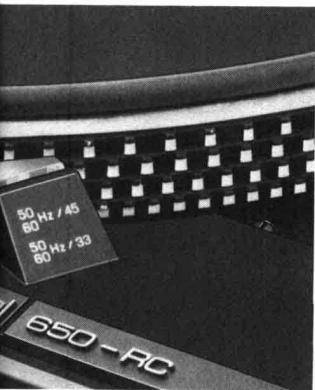


Fig. 4

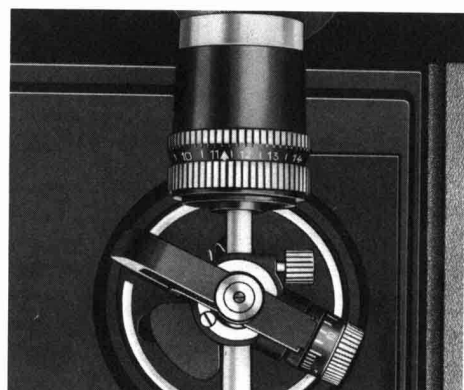


Fig. 5

Die Bedienung

- (1) Tonarm-Balancegewicht
- (2) Feststellschraube für Tonarm-Balancegewicht
- (3) Tonarmauflagekraft-Einstellung
- (4) Antiskating-Einstellung
- (5) Justierschraube für Tonarmhöhe
- (6) Tonarmstütze mit Tonarmauflage
- (7) Automatisches Dauerspiel
- (8) Lifthebel
- (9) Justierschraube für Tonarm-Aufsetzpunkt
- (10) Steuertaste für Liftbetätigung
- (11) Steuertaste für "start"
- (12) Steuertaste für "stop"
- (13) Leuchtstroboskop
- (14) Tonarmgriff
Entnahmesicherung für Abtastnadel
- (15) Befestigungsschraube für Tonabnehmersystem
- (16) Fühlstift für die automatische Aufsetzsperrung
- (17) Motorachse für Schallplattenzentrierung
- (18) Transportsicherungsschraube
- (19) Tonhöhenabstimmung
- (20) Netzschalter
- (21) Leuchtanzeige für STAND BY-Betrieb
- (22) Plattenteller-Drehzahleinstellung

Operation

- (1) Tonearm counterbalance with tuning anti-resonator
- (2) Locking screw for tonearm counterbalance
- (3) Stylus pressure setting
- (4) Anti-skating setting
- (5) Alignment screw for tonearm height
- (6) Tonearm post with tonearm rest
- (7) Automatic continuous play
- (8) Cueing control
- (9) Alignment screw for tonearm setting down point
- (10) Control button for lift operation
- (11) Control button for "start"
- (12) Control button for "stop"
- (13) Illuminated stroboscope
- (14) Tonearm lift
Stylus lock
- (15) Cartridge attachment screw
- (16) Sensor pin for the automatic set-down lock
- (17) Motor axis for record centering
- (18) Transport locking screw
- (19) Pitch control
- (20) Power switch
- (21) Light-up display for STAND BY mode
- (22) Platter speed setting

La commande

- (1) Contrepoids du bras avec antirésonateur de tuning
- (2) Vis de blocage du contrepoids du bras
- (3) Réglage de la force d'appui du bras
- (4) Réglage d'antiskating
- (5) Vis d'ajustage de la hauteur du bras
- (6) Support du bras avec surface d'appui
- (7) Lecture permanente automatique
- (8) Lève-bras
- (9) Vis d'ajustage du point de pose du bras
- (10) Touche de commande pour l'actionnement du lève-bras
- (11) Touche de commande pour le démarrage ("Start")
- (12) Touche de commande pour l'arrêt ("Stop")
- (13) Stroboscope lumineux
- (14) Poignée du bras
Protection pour l'aiguille de lecture
- (15) Vis de fixation pour cellule
- (16) Palpeur pour le système automatique de verrouillage de la pose du bras
- (17) Axe du moteur pour le centrage des disques
- (18) Vis de blocage pour le transport
- (19) Syntonisation sonore
- (20) Interrupteur secteur
- (21) Signalisation lumineuse pour service STAND BY
- (22) Réglage de la vitesse du plateau

De bediening

- (1) Toonarm contragewicht met afstembare Anti-resonator
- (2) Arrêteringsschroef voor toonarm contragewicht
- (3) Toonarm naaldkracht instelling
- (4) Antiskating instelling
- (5) Justerschroef voor toonarm hoogte
- (6) Toonarmsteun met -legger
- (7) Automatisch continu-spel
- (8) Toonarmlift
- (9) Justerschroef voor toonarm opzetpunt
- (10) Toonarm lift bedieningstoets
- (11) Stuurtoets voor "start"
- (12) Stuurtoets voor "stop"
- (13) Verlichte stroboscoop
- (14) Toonarm handgreep
Vergrendeling van de aftastnaald
- (15) Bevestigingsschroef voor aftaststelsel
- (16) Voeler voor de automatische toonarm-opzetverhinderend
- (17) Motor-as voor grammofoonplaten centrering
- (18) Transport beveiligingsschroef
- (19) Toonhoogte afstemming
- (20) Netschakelaar
- (21) Lichtdiode-aanduiding voor STAND BY
- (22) Plateau-toerental instelling

Auspacken und Aufstellen

Bitte beachten Sie auch die Hinweise der Packanleitung.

Stellen Sie bitte nach Öffnen des Kartons den Styroporeinsatz mit dem kompletten Zubehör zunächst zur Seite. Nehmen Sie die Konsole mit eingesetztem Plattenspieler aus dem Karton und stellen Sie das Gerät an den hierfür vorgesehenen Platz. Hinweiszettel am Gerät bitte erst lesen und danach mit den Verpackungsfolien entfernen. Wir empfehlen – für einen eventuellen späteren Transport – die Originalverpackung aufzubewahren.

Zum Lösen der Transportsicherungsschrauben (Fig. 1) drehen Sie diese im Uhrzeigersinn, bis sie ca. 15 mm tiefer rutschen und ziehen Sie diese – durch Weiterdrehen im Uhrzeigersinn – fest. Damit ist der Plattenspieler für die Spielstellung federnd gelagert (B).



Nun setzen Sie den Plattenteller unmittelbar auf die Motorachse. Nehmen Sie bitte das Tonarm-Balancegewicht aus dem Styroporeinsatz und stecken Sie den Dorn des Balancegewichtes, nach Lösen der Feststellschraube (2), in die dafür vorgesehene Öffnung am hinteren Ende des Tonarmes. Die dreikantförmige Aussparung am Dorn muß dabei nach unten zeigen (Fig. 2). Das Ausbalancieren sowie das jetzt erforderlich werdende Einstellen von Auflagekraft und Antiskating ist ausführlich beschrieben auf der Seite 10.

Die Höhe der Auflagekraft für das in das Gerät bereits eingesetzte Tonabnehmersystem entnehmen Sie bitte dem separaten Datenblatt.

Nehmen Sie jetzt den Anschluß an den Wiedergabe-Verstärker vor und verbinden Sie das Netzkabel mit der Steckdose. Beachten Sie bitte hierzu die separaten Hinweise in dieser Anleitung.

Nachträglicher Transport

Der Plattenteller liegt ohne zusätzliche Sicherung auf der Motorachse des elektronischen Zentralantriebs und ist unbedingt vor jedem Transport abzunehmen. Darüber hinaus sind die Transportsicherungsschrauben entgegen dem Uhrzeigersinn locker zu schrauben, hochzuziehen und durch Weiterdrehen festzuziehen (A). Das Tonarm-Balancegewicht ist zu entfernen. Achten Sie bitte darauf, daß der Tonarm verriegelt und der Nadelschutz nach unten geklappt ist.

Sorgen Sie bei einem eventuellen Versand des Gerätes für eine einwandfreie Verpackung, möglichst unter Verwendung der Original-Verpackung.

Achtung! Nach jedem Transport soll das Gerät zur selbsttätigen Justierung der Abstellautomatik bei verriegeltem Tonarm einmal gestartet werden. Zur Einleitung der Start-Funktion sind in der Reihenfolge die Tasten POWER (20) und START (11) zu drücken (siehe Abschnitt "Inbetriebnahme und Bedienung").

Anschluß an das Wechselstromnetz

Das Gerät kann an Wechselstrom 50 oder 60 Hz, 110 – 125 V oder 220 – 240 V angeschlossen werden und ist im Normalfall auf 220 Volt eingestellt.

Ihr Plattenspieler kann an Netzfrequenzen von 50 oder 60 Hz ohne Umstellung des Motors betrieben werden.

Die Umstellung der Netzspannung bleibt grundsätzlich dem Fachhändler oder einer autorisierten Dual-Kundendienstwerkstätte vorbehalten.

Anschluß an den Verstärker

Das Tonabnehmerkabel Ihres HiFi-Plattenspielers ist ab Werk mit RCA-(Cynch-)Steckern bestückt.

Für den Fall, daß Ihr Steuergerät oder Wiedergabeverstärker für DIN-Stecker eingerichtet ist, lassen Sie bitte von Ihrem Fachhändler durch Austausch des kompletten Tonabnehmerkabels eine Anpassung vornehmen.

Tonabnehmerkabel mit DIN-Stecker 1,10 m lang, Bestell-Nr. 207 303.

Dual Tonabnehmerkabel sind auch plattenspielerseitig steckbar ausgerüstet.

Vergessen Sie bitte nicht, beim Übergang von Cynch-(RCA-) auf DIN-Stecker die Masseleitungen des rechten (grün) und linken Kanals (blau) der Tonarmleitungen mit der Masse des Gerätes zu verbinden.

Abdeckhaube

Zum Aufsetzen der Abdeckhaube drehen Sie bitte das Gerät so, daß sich die Spezialscharniere leicht zugänglich vor Ihnen befinden. Überzeugen Sie sich zuerst von der Stellung der Einstecklaschen an den Scharnieren, in die die Haube einzuschieben ist, bevor Sie die Abdeckhaube parallel zu der Stellung der Laschen an diese ansetzen und satt eindrücken.

In dieser Stellung (Öffnungswinkel ca. 60°) läßt sich die Haube jederzeit auch wieder abziehen.

Sollte eine Korrektur des Entlastungsmomentes (Federkraft, die die Haube über der Konsole hält) notwendig werden, kann dies durch Drehen an den beiden Rändelschrauben erfolgen. Bitte nehmen Sie die Einstellung an beiden Schrauben in gleicher Weise vor. Eine Korrektur um jeweils eine halbe Schraubenumdrehung dürfte in den meisten Fällen bereits genügen.

Inbetriebnahme und Bedienung

Durch Drücken der Taste POWER (20) wird der Plattenspieler eingeschaltet. Das Aufleuchten der Leuchtdiode STAND BY (21) zeigt die unmittelbare Betriebsbereitschaft – auch für Fernbedienung – des Gerätes an. Die Leuchtdiode verlischt, sobald Sie eine der Funktionen betätigen, unabhängig davon, ob dies manuell oder automatisch bzw. über die Fernbedienung erfolgt.

Wird der Tonarm von der Stütze abgehoben und auf die Tonarmablage neben der Tonarmstütze gelegt, dreht sich der Plattenteller. Die aufgelegte Schallplatte kann in dieser Tonarmposition von Staub gereinigt werden (z.B. mit Antistatic-Tuch usw.).

Wählen Sie bitte die zu der aufgelegten Schallplatte passende Plattenteller-Drehzahl 33 1/3 oder 45 U/min, entriegeln Sie den Tonarm und klappen Sie den Nadelschutz nach oben.

1. Automatischer Start

Die Tonarmaufsetzautomatik des Gerätes ist für (die heute ausschließlich hergestellten) 30 cm- und 17 cm-Schallplatten ausgelegt und mit der Umschaltung der Plattenteller-Drehzahlen gekoppelt.

Bei der Plattenteller-Drehzahl 33 1/3 U/min setzt der Tonarm in der Einlaufrille von 30 cm-Langspielplatten auf, bei der Drehzahl 45 U/min analog dazu in der Einlaufrille von 17 cm-(Single-)Schallplatten.

Zur Einleitung der Start-Funktion Taste START (11) drücken. Der Tonarm schwenkt über die Schallplatte, senkt sich langsam ab und setzt die Abtastnadel behutsam in die Einlaufrille der Schallplatte.

2. Manuelle Inbetriebnahme

a) Lifthebel (8) in Position ∇ bringen oder die Taste LIFT (10) drücken.

b) Führen Sie den Tonarm von Hand über die gewünschte Stelle der Schallplatte.

c) Bringen Sie den Lifthebel (8) durch leichtes Antippen bzw. durch Drücken der Taste (10) in die Stellung ∇ .

Anmerkung

Der Tonarmlift ist der Start-Automatik übergeordnet. Bei Lifthebel in Stellung ∇ und automatischem Start schwenkt der

Tonarm in die Aufsatzposition. Das Absenken des Tonarmes erfolgt nach Antippen des Lifthebels bzw. nach Drücken der Taste LIFT.

Die Höhe der Abtastnadel über der Schallplatte bei Lifthebel in Stellung ∇ läßt sich durch Verdrehen der Justierschraube (5) um ca. 6 mm variieren.

3. Schallplatte soll wiederholt oder nochmals von Anfang an gespielt werden

Drücken Sie die Taste START (11).

4. Spielunterbrechung (Pause)

Bringen Sie den Tonarmlift in Position ∇ . Nach dem Wieder-Aufsetzen wird die Wiedergabe fortgesetzt. Die vor der Pause zuletzt gespielten Takte werden wiederholt.

5. Ausschalten

Drücken Sie die Taste STOP (12). Der Tonarm geht auf die Stütze zurück. Das Gerät schaltet sich aus.

6. Automatisches Dauerspiel

Bringen Sie den Drehknopf (7) in Stellung ∞ . Nach Beendigung des Abspielvorganges setzt der Tonarm erneut in der Einlaufrille der Schallplatte auf. Die Schallplatte wird nochmals abgespielt. Dies wiederholt sich, bis der Drehknopf (7) wieder in die Stellung für Einzelspiel gebracht wird.

Bemerkung: Bei Schallplatten mit abweichenden Durchmessern, z.B. 25 cm-Schallplatten, wird das Gerät manuell bedient. Siehe "2. Manuelle Inbetriebnahme".

Nach dem Spielen der Schallplatte, unabhängig davon, ob der Tonarm von Hand auf die Schallplatte gesetzt oder das Gerät automatisch gestartet wurde, erfolgt die Rückführung des Tonarmes und das Abschalten automatisch. Es empfiehlt sich, nach Beendigung des Spieles, den Tonarm wieder zu verriegeln und den Nadelschutz herunterzuklappen.

Fernbedienung des Plattenspielers

Der Plattenspieler kann mit Hilfe der Infrarot-Gebereinheiten RC 152 und RC 154 fernbedient werden. Als Empfänger dient entweder der im Verstärker CV 1500 RC integrierte oder der separate Infrarot-Empfänger RE 120.

Dazu wird der Plattenspieler über die rückwärtigen Cynch-Buchsen und dem beiliegenden Kabel mit dem Verstärker CV 1500 RC oder dem Infrarot-Empfänger RE 120 verbunden.

Fernbedienbar sind die Funktionen START, STOP und LIFT. Im Plattenteller befindet sich ein Fühlstift, der beim Start ohne aufgelegte Schallplatte verhindert, daß der Tonarm auf dem Plattenteller aufsetzt.

Weitere Informationen über die Fernbedienung enthalten die Bedienungsanleitungen der Fernbedienungs-Komponenten.

Technische Hinweise

Tonabnehmersystem und Abtastnadel

Bitte beachten Sie hierzu "Hinweise für das Tonabnehmersystem Ihres Gerätes", die dieser Anleitung beiliegen.

Einbau eines Tonabnehmersystems mit 1/2 Zoll-Befestigungsstandard (siehe Seite 3)

Je nach Lieferausführung kann es sich bei dem Montagezubehör für 1/2 inch-Tonabnehmersysteme um Sonderzubehör handeln, das serienmäßig dem Gerät nicht beigelegt ist.

Der Tonarm Ihres Dual HiFi-Plattenspielers ist für HiFi-Magnet-Tonabnehmersysteme mit einem Eigengewicht von 4,5 bis 10 g einschließlich Befestigungsmaterial und 1/2 inch Befestigungsstandard geeignet. Sollten Sie ein anderes Tonabnehmersystem einbauen wollen, gehen Sie wie folgt vor:

- 1) Entfernen Sie – falls vorhanden – die Sicherungsschraube (Fig. 6/S).
- 2) Lösen Sie das Tonabnehmersystem, indem Sie die Befestigungsschraube (15) entgegen dem Uhrzeigersinn drehen. Halten Sie dabei das Tonabnehmersystem fest, da es sonst nach unten fällt (Fig. 7). Ziehen Sie die Tonarmleitungen von den Kontaktstiften des Tonabnehmersystems ab.

3) Befestigen Sie das 1/2 inch-Tonabnehmersystem unter Zuhilfenahme der Systemeinhaulehre und Verwendung des dem Tonabnehmersystem beigelegten Zubehörs auf der Halteplatte. Die Montage ist korrekt, wenn die Abtastnadelspitze – von oben betrachtet – in der V-förmigen Aussparung der Systemeinhaulehre steht. Von der Seite betrachtet, muß die Nadel im Bereich der rechteckigen Aussparung stehen (Fig. 9).

4) Die Anschlüsse des Tonarmkopfes verbinden Sie mit den Anschlußstiften am Tonabnehmersystem. Die Anschlüsse sind farbgezeichnet:

rot R rechter Kanal
grün RG rechter Kanal Masse
blau GL linker Kanal Masse
weiß L linker Kanal

5) Setzen Sie die Halteplatte mit montiertem Tonabnehmersystem an den Tonarmkopf und schrauben Sie sie – durch Drehen der Befestigungsschraube (15) im Uhrzeigersinn – fest.

6) Schrauben Sie die Kunststoff-Abdeckkappe an der Rückseite des Tonarmbalancegewichtes ab und drehen Sie die dem Zubehör beigelegte Zusatzmasse auf.

Bei Geräten, die mit Tuning Anti-Resonator ausgerüstet sind, schrauben Sie je nach Notwendigkeit, eines oder beide der dem Zubehör beiliegenden scheibenförmigen Zusatzgewichte auf die Rückseite des Tonarm-Balancegewichtes (1). Drehen Sie das kleinere Gewinde der Spezialschraube in das Gewinde des Balancegewichtes. Auf die Schraube drehen Sie – mit der Rändelmarkierung nach außen – ein Zusatzgewicht, wenn der eingebaute Tonabnehmer ein Gewicht bis ca. 6,5 g hat und ein zweites, wenn es schwerer ist.

7) Balancieren Sie den Tonarm – wie im Abschnitt "Ausbalancieren des Tonarmes" beschrieben – wieder sorgfältig aus.

Bitte prüfen Sie nach erfolgter Montage eines 1/2 inch-Tonabnehmersystems auch die Höhe der Abtastnadel über der Schallplatte bei Tonarmlift in Stellung ∇ , sowie das Aufsetzen der Abtastnadel in der Einlaufrille der Schallplatte. Siehe Abschnitt "2. Manuelle Inbetriebnahme" (Seite 8) und "Justierung des Tonarmaufsetzpunktes" (Seite 11).

Abtastnadel

Die Abtastnadel ist durch den Abspielvorgang natürlichem Verschleiß ausgesetzt. Wir empfehlen daher eine gelegentliche Überprüfung, die sich bei Diamant-Abtastnadeln nach ca. 300 Spielstunden empfiehlt. Ihr Fachhändler wird dies gern kostenlos für Sie tun. Abgenutzte oder beschädigte (abgesplitterte) Abtastnadeln meißen die Modulation aus den Schallrillen und zerstören die Schallplatten. Verwenden Sie bei Ersatzbedarf nur die in den technischen Daten des Tonabnehmersystems empfohlene Nadeltype. Nachgeahmte Abtastnadeln verursachen hörbare Qualitätsverluste und erhöhte Schallplatten-Abnutzung. Denken Sie bitte daran, daß der Nadelträger mit dem Abtast-Diamanten aus physikalischen Gründen sehr grazil ist und deshalb zwangsläufig empfindlich gegen Stoß, Schlag oder unkontrollierte Berührung sein muß. Zum Prüfen der Abtastnadel beim Fachhändler braucht sie nur, wie im folgenden Absatz beschrieben, herausgenommen zu werden.

Entnahmesicherung der Abtastnadel

Die Abtastnadel ist durch einen Gewindestift links neben der Systembefestigungsschraube (15) auf der Kopfblende (Fig. 6/S) gegen unberechtigte Entnahme gesichert. Wenn Sie die Abtastnadel entnehmen wollen, drehen Sie diesen Gewindestift heraus und schwenken den Tonarmgriff (14) nach hinten. Jetzt können Sie die Abtastnadel schräg nach vorne ziehen.

Tuning Anti-Resonator

Je nach Lieferausführung kann das Balancegewicht Ihres HiFi-Plattenspielers mit einem Tuning Anti-Resonator ausgerüstet sein (Fig. 5). Beachten Sie bitte dazu die nachstehenden Informationen.

Abstimmen des Tuning-Anti-Resonators

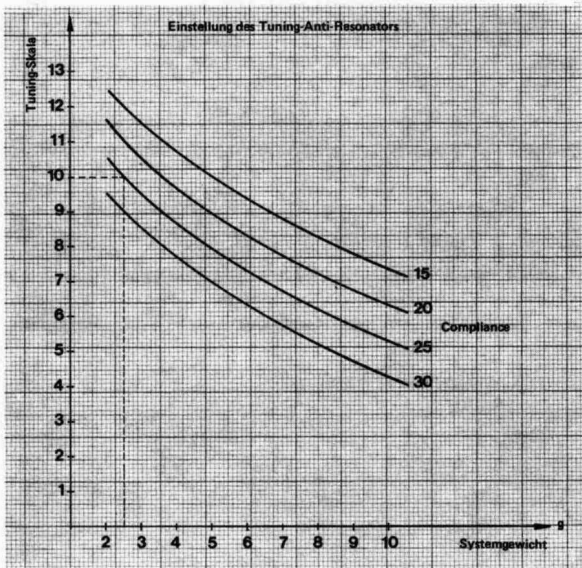
Der Tuning-Anti-Resonator ermöglicht es, den Tonarm optimal an das verwendete Tonabnehmersystem anzupassen. Mit dieser Einrichtung können sowohl die Dual ULM-Tonabnehmer als auch herkömmliche Halbroll-Tonabnehmersysteme mit einem Eigengewicht von 2 bis 10 g optimal angepaßt werden. Für das unmittelbar im Werk eingesetzte ULM-Tonabnehmersystem sowie für Halbroll-Tonabnehmersysteme können Sie den einzustellenden Wert aus dem nachstehenden Diagramm ermitteln. Sie wählen auf der horizontalen Skala das Eigengewicht des Tonabnehmers, fahren senkrecht nach oben, bis Sie die entsprechende Linie für die Compliance treffen und projizieren diesen Punkt auf die vertikale Skala, auf der Sie dann den optimalen Tuning-Wert ablesen können.

Zur Einstellung des Tuning-Anti-Resonators verdrehen Sie den Skalenring im Uhrzeigersinn bis der ermittelte Skalenwert über dem Zeiger steht.

Es wird empfohlen, die Tuning-Einstellung vor dem Einsetzen des Balancegewichtes in den Tonarm vorzunehmen. Halten Sie dabei mit einer Hand den Dorn und verdrehen Sie mit der anderen den Skalenring.

Achtung

Der Tuning-Anti-Resonator ist transportgesichert, wenn Sie den Dämpfungswähler im Bereich der keilförmigen Markierung bis zum Anschlag gedreht haben.



Compliance verschiedener HiFi-Magnet- und Dynamik-Tonabnehmersysteme

Tonabnehmersystem		Compliance	Auflagekraft	Tonabnehmermasse		
Hersteller	Typ			TA-System	Befestigungsmaterial	Gesamtmasse
		[mN]	[mN]	[g]	[g]	[g]
Shure	V 15 III	32	10	6,5	1,8	8,3
	V 15 IV	32	10	6,3	1,8	8,1
	M 95 ED	30	12,5	6,5	1,8	8,3
Ortofon	SL15 Mk II	20	20	7,0	1,5	8,5
	M 20 E	32	10	7,0	1,5	8,5
	M 20 FL-Sup.	20	15	5,5	1,2	6,7
Audio-Technica	TK 7 E	20	15	6,8	1,2	8,0
	TK 14 S	20	15	6,2	1,8	8,0
	AT 13 Ea	25	15	5,5	1,8	7,3
	AT 15 Sa	35	15	6,2	1,8	8,0
	AT 20 SLa	25	15	7,6	1,8	9,4

Ausbalancieren des Tonarmes

Eine präzise Tonarmbalance ist vor allem bei Tonabnehmersystemen mit kleiner Auflagekraft wichtig. Der Tonarm ist nur

einmal auszubalancieren. Es empfiehlt sich jedoch, die Tonarmbalance von Zeit zu Zeit zu überprüfen.

Der Tonarm ist ausbalanciert, wenn er freischwebend in horizontaler Lage verbleibt d.h. weder unten noch oben anliegt und sich nach Antippen in vertikaler Richtung wieder von selbst in die horizontale Lage einpendelt.

Der Tonarm wird durch Verschieben des Balancegewichtes mit dem Dorn im Tonarmrohr zunächst annähernd und durch Drehen des Rändelrades am Balancegewicht (1) exakt ausbalanciert:

- Bei noch auf der Tonarmstütze verriegeltem Tonarm den Plattenteller einige Umdrehungen im Uhrzeigersinn von Hand drehen.
- Auflagekraft (3) auf "0" stellen und Antiskating (4) ausschalten (Zeiger steht links). Tonarm entriegeln und über die Tonarmablage schwenken.
- Wenn der Tonarm sich nicht von selbst horizontal einpendelt, Feststellschraube (2) lösen und das Balancegewicht mit dem Dorn so lange verschieben, bis sich eine ungefähre Balance ergibt. Der Dorn des Balancegewichtes ist dann durch Anziehen der Feststellschraube zu arretieren.
- Durch Drehen des Rändelrades am Balancegewicht anschließend die exakte Balance des Tonarmes herstellen.
- Auflagekraft und Antiskating einstellen.

Einstellen der Auflagekraft

Jedes Tonabnehmersystem erfordert eine bestimmte Auflagekraft, bei der optimale Wiedergabe erzielt wird. Für das eingebaute Tonabnehmersystem finden Sie diese Angabe auf dem beiliegenden Datenblatt.

Ist der Tonarm exakt ausbalanciert, wird durch Verdrehen der Auflagekraftskala (3) die für das Tonabnehmersystem erforderliche Auflagekraft eingestellt. Die Auflagekraft läßt sich kontinuierlich im Bereich von 0 bis 30 mN (0 - 3 p) einstellen, wobei die Ziffernangabe auf der Skala

- 1 = 10 mN Δ 1 p
- 2 = 20 mN Δ 2 p
- 3 = 30 mN Δ 3 p

bedeutet. Analog dazu ist ein Teilstrich im Bereich von 2 - 15 mN (0,2 - 1,5 p) 1 mN (0,1 p).

Das Gerät arbeitet ab 2,5 mN (0,25 p) Auflagekraft betriebs-sicher.

Antiskating

Die auf jeden Tonarm wirkende Skating-Kraft führt zur einseitigen Abnutzung von Abtastnadel und Schallplatte und kann Wiedergabeverzerrungen verursachen.

Zur Kompensation der Skating-Kraft muß am Tonarm eine in Größe und Richtung genau definierte Gegenkraft angreifen. Die Antiskating-Einrichtung (4) Ihres HiFi-Plattenspielers erfüllt diese Forderung.

Für die heute üblichen bzw. genormten Nadeltypen sind getrennte Einstellskalen vorhanden, entsprechend den aufgedruckten Symbolen:

- Einstellung für sphärische Abtastnadeln.
- Einstellung für biradiale (elliptische) Abtastnadeln.

Die Einstellung der Antiskating-Einrichtung hat synchron zur Einstellung der Auflagekraft zu erfolgen: Drehen Sie bitte die Antiskating-Einrichtung auf die Ziffer der betreffenden Skala, die der eingestellten Auflagekraft entspricht, also z.B. bei 15 mN (1,5 p) Auflagekraft den Antiskating-Drehknopf ebenfalls auf "1,5".

Beim Naßabtasten (Abspielen von mit Flüssigkeit benetzter Schallplatte) verringert sich die Skatingkraft um ca. 30 %. Es wird in diesem Fall empfohlen, die Einstellung entsprechend anzupassen.

Tonhöhenabstimmung (pitch control)

Jede der beiden Normdrehzahlen 33 1/3 und 45 U/min kann mit der Tonhöhenabstimmung variiert werden. Die Einstellung erfolgt mit dem Drehknopf „pitch“ (19) (Fig. 3).

Mit der Tonhöhen-Abstimmung lassen sich Tonlage und Temp der Wiedergabe individuell regeln, z. B., wenn ein Instrument zur Schallplatte gespielt wird und die Tonhöhe der Platte darauf abgestimmt werden soll, oder einige Musikakte genau auf die Länge einer Filmszene gebracht werden sollen.

Die eingestellte Drehzahl ist mit dem beleuchteten Stroboskop auf dem Plattenteller-Außenrand kontrollierbar. Die Punktteilung der gewünschten Tourenzahl scheint – trotz Totrotation des Plattentellers – still zu stehen, wenn die Drehzahl des Plattentellers mit der Soll-Drehzahl übereinstimmt.

Justierung des Tonarmaufsetzpunktes

Beim Betätigen der Steuertaste senkt sich die Abtastnadel selbsttätig in die Einlauffrille der Schallplatte. Setzt z.B. bei einem nachträglich montierten Tonabnehmersystem der Abtaststift zu weit innen oder außerhalb der Schallplatte auf, kann mit der Justierschraube (9) der Aufsetzpunkt des Abtastdiamanten korrigiert werden.

Wenn der Abtaststift zu weit innen oder außen auf der Schallplatte aufsetzt, drehen Sie die Justierschraube entsprechend nach links oder nach rechts.

Die Einstellung ist sowohl für 17 cm- als auch 30 cm-Schallplatten wirksam.

Der Plattenteller

Der ausgewuchtete Alu-Profil-Fullsize-Plattenteller liegt unmittelbar auf der Motorachse und wird mit dem Aufsetzen durch seine Schwerkraft automatisch fixiert. Eine zusätzliche Sicherung ist nicht erforderlich und auch nicht vorgesehen.

Wichtig! Vor jedem Transport Plattenteller abnehmen!

Service

Alle Schmierstellen sind ausreichend mit Öl versorgt. Damit wird unter normalen Bedingungen Ihr Gerät jahrelang einwandfrei arbeiten. Versuchen Sie an keiner Stelle selbst nachzuölen. Sollte Ihr Plattenspieler jemals eine Wartung brauchen, bringen Sie ihn bitte entweder zu Ihrem Fachhändler oder fragen Sie diesen nach der Adresse der nächsten autorisierten Dual Kundendienstwerkstatt. Bitte achten Sie darauf, daß nur Original-Dual-Ersatzteile verwendet werden.

Sorgen Sie bei einem eventuellen Versand des Gerätes für eine einwandfreie Verpackung, möglichst unter Verwendung der Original-Verpackung.

Elektrische Sicherheit

Das Gerät entspricht den internationalen Sicherheitsbestimmungen für Rundfunk- und verwandte Geräte (IEC 65).

Technische Daten

Meßwerte = typische Werte.

Rumpel- und Gleichlaufwerte mit Lackfolie ermittelt.

Stromart

Wechselstrom 50 – 60 Hz

Netzspannungen

110 – 125 Volt, 220 – 240 Volt

Antrieb

elektronisch geregelt Direct-Antriebssystem Dual EDS 500

Leistungsaufnahme

ca. 2 Watt
Motor bei Spielbetrieb < 50 mW

Stromaufnahme

an 220 V 50 Hz:
bei Anlauf 35 mA
bei Spielbetrieb 15 mA

an 110 V 60 Hz:
bei Anlauf 65 mA
bei Spielbetrieb ca. 25 mA

Anlaufzeit

(bis zum Erreichen der Nenndrehzahl) 2 – 2,5 s bei 33 1/3 U/min

Plattenteller

nichtmagnetisch, abnehmbar, 1,4 kg, 304 mm ϕ

Plattenteller-Drehzahlen

33 1/3 und 45 U/min, elektronisch umschaltbar.

Tonhöhen-Abstimmung

für beide Drehzahlen mit Dreh-Widerstand einstellbar, Regelbereich 10 %

Drehzahlkontrolle

mit Leuchtstroboskop für Plattenteller-Drehzahlen 33 1/3 und 45 U/min, 50 und 60 Hz im Plattentellerrand integriert

Empfindlichkeit des Leuchtstroboskops für 0,1 % Drehzahlabweichung

6 Striche pro Minute bei 50 Hz

7,2 Striche pro Minute bei 60 Hz

Gesamtgleichlauffehler (bewertet nach DIN 45 507)

DIN $\pm 0,05$ %

WRMS $\pm 0,03$ %

Störspannungsabstand (nach DIN 45 500)

Rumpel-Fremdspannungsabstand 50 dB

Rumpel-Geräuschspannungsabstand 75 dB

Tonarm

verwindungssteifer, überlanger Alu-Rohrtonarm in superflacher kardanischer Vierpunkt-Spitzenlagerung.

Wirksame Tonarmlänge

221 mm

Kröpfungswinkel

24° 4'

Tangentialer Spurfehlwinkel

0,16°/cm

Tonarm-Lagerreibung

(bezogen auf die Abtastspitze)

vertikal 0,07 mN (0,007 p)

Auflagekraft

von 0 - 30 mN (0 - 3 p) stufenlos regelbar mit 1 mN (1/10 p-)

Kalibrierung im Bereich von 0 - 15 mN (0 - 1,5 p), betriebssicher ab 2,5 mN (0,25 p) Auflagekraft

Tonabnehmersysteme mit 1/2 inch Schraubbefestigung können mit dem im Fachhandel erhältlichen Sonderzubehör Nr. 262 186 eingebaut werden. Einstellbarer Überhang 5 mm.

Tonabnehmersystem siehe separates Datenblatt